

Motherboard

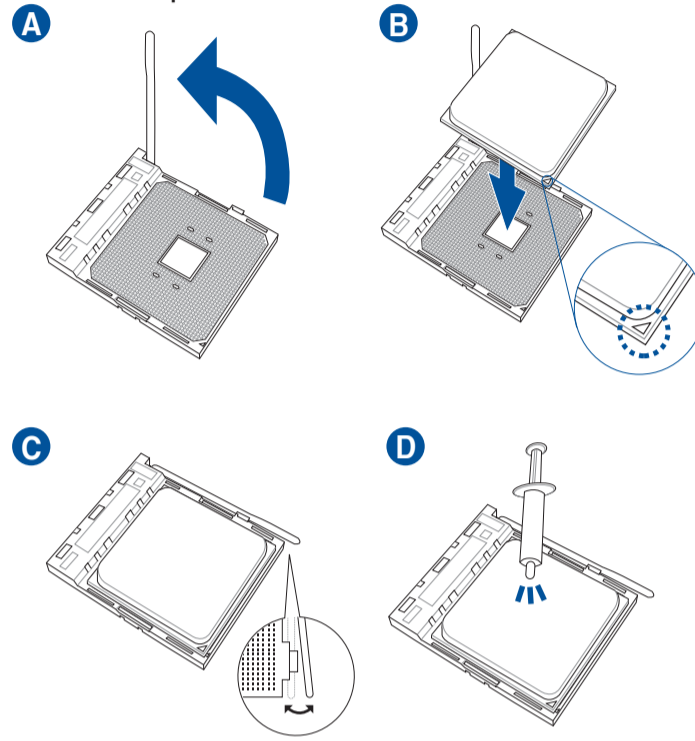
TUF GAMING B550-PLUS (WI-FI)

- | | |
|--------------------------------|---|
| Quick start guide | Hurtigstartsveiledning |
| Кратко упътване за бърз старт | Guia de consulta rápida |
| Stručná příručka | Instrukcja szybkiej instalacji |
| Quick Start-vejledning | Краткое руководство |
| Snelstartgids | Ghid de pornire rapidă |
| Lühijuhend | Guía de inicio rápida |
| Guide de démarrage rapide | Vodič za brzo korišćenje |
| Pikakäynnistysopas | Stručný návod na spustenie |
| Schnellstartanleitung | Snabbstartsguide |
| Οδηγός γρήγορης έναρξης | คู่มือเริ่มต้นอย่างเร็ว |
| Beüzemelési útmutató | Hızlı Başlatma Kılavuzu |
| Guida Rapida | Hồàng dẫn khởi động nhanh |
| Panduan Ringkas | Vodič za brzi početak rada |
| クイックスタートガイド | Стисле керівництво для початку експлуатації |
| Жылдам іске қосу нұсқаулығы | Vodnik za hitri začetek |
| 빠른 시작 설명서 | دليل التشغيل السريع |
| Greitos darbo pradžios vadovas | راهنمای شروع سریع |
| Ísa pamáçiba | |

Step 1

Install the CPU
Инсталирайте процесора
Instalace procesoru
Installer CPU'en
De CPU installeren
Paigaldage CPU
Installer le CPU
Asenna suoritin
Installieren der CPU
Εγκατάσταση της CPU
Helyezze be a CPU-t
Installare la CPU
Pasang CPU
CPUを取り付ける
CPU орнатыңыз
CPU 설치
Sumontuokite centrinį procesorių
Uzstādiēt centrālo procesoru

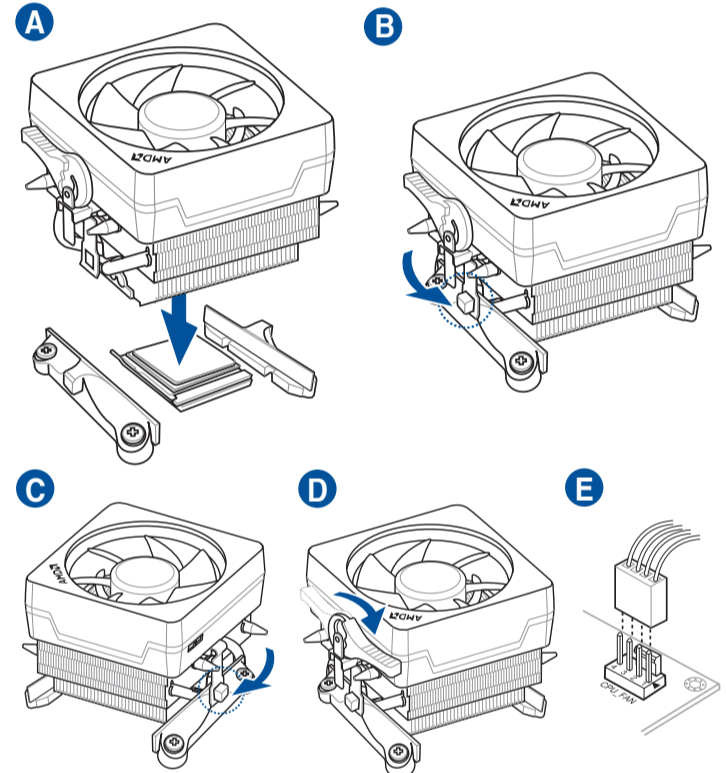
Instaler sentralprozessoren (CPU)
Instale a CPU
Instalacja procesora
Установка процессора
Instalați CPU-ul
Instalar la CPU
Instalirajte CPU
Instalácia centrálneho procesora
Installera CPU
ติดตั้ง CPU
CPU'yu takın
Lắp CPU
Instalacja procesora
Instalujte procesor
Namestitev CPE-ja
قم بتثبيت وحدة المعالجة المركزية (CPU)
CPU را نصب کنید



Step 2

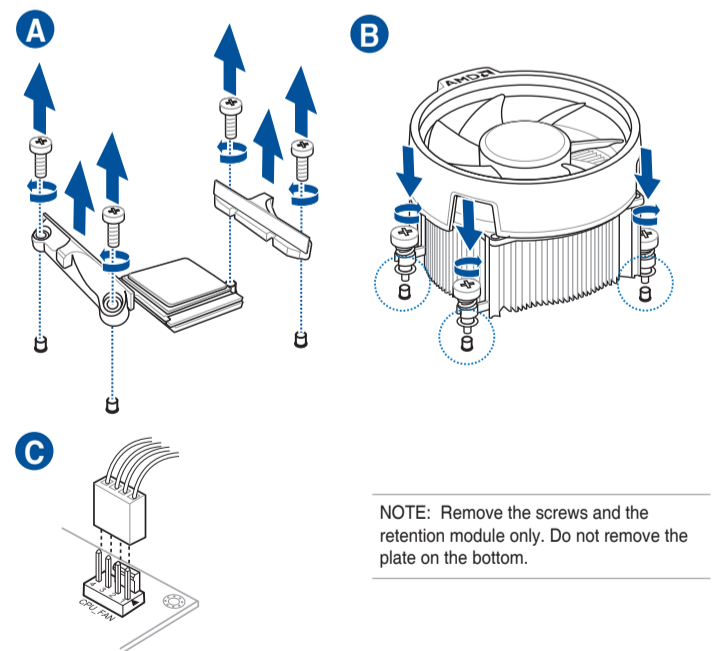
Install the CPU fan
Инсталирайте вентилатора на процесора
Instalace ventilátoru procesoru
Installer CPU-blæseren
De CPU-ventilator installeren
Paigaldage CPU ventilator
Installer le ventilateur de CPU
Asenna suorittimen tuuletin
Installieren des CPU-Lüfters
Εγκατάσταση του ανεμιστήρα της CPU
Szerezje be a CPU ventilátort
Installare la ventola della CPU
Pasang kipas CPU
CPUクーラーを取り付ける
CPU желдеткішін орнатыңыз
CPU 팬 설치
Sumontuokite centrinio procesoriaus ventiliatorių
Uzstādiēt centrālā procesora ventilatoru
Instaler CPU-viften
Instale a ventoinha de CPU
Instalacja wentylatora procesora
Установка вентилятора
Instalați ventilatorul CPU-ului
Instalar el ventilador de la CPU
Instalirajte CPU ventilator
Instalácia ventilátora centrálneho procesora
Installera CPU-flåkten
ติดตั้งพัดลม CPU
CPU fanını takın
Lắp quạt CPU
Instalacija ventilatora procesora
Instalujte ventilátor procesora
Namestitev ventilatorja CPE-ja

Type 1



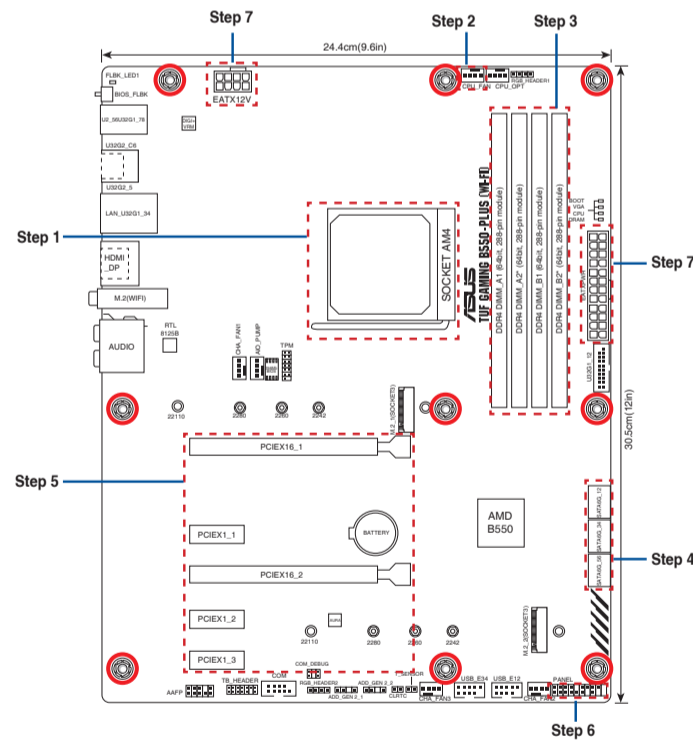
تثبيت مروحة وحدة المعالجة المركزية
بنكه CPU را نصب کنید

Type 2



NOTE: Remove the screws and the retention module only. Do not remove the plate on the bottom.

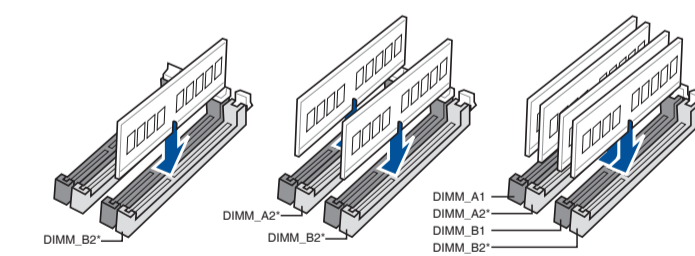
Motherboard Layout



Step 3

Install memory modules
Инсталирайте модулите памет
Instalace paměťových modulů
Installer hukommelsesmodulerne
Geheugenmodules installeren
Paigaldage mäluoodulid
Installer les modules mémoire
Asenna muistimoduulit
Installieren der Speichermodule
Εγκατάσταση των στοιχείων μνήμης
Helyezze be a memória modulokat
Installare i moduli di memoria
Pasang modul memori
メモリーモジュールを取り付ける
Жад модульдерін орнатыңыз
메모리 모듈 설치
Sumontuokite atminties modulius
Uzstādiēt atmiņas modulus

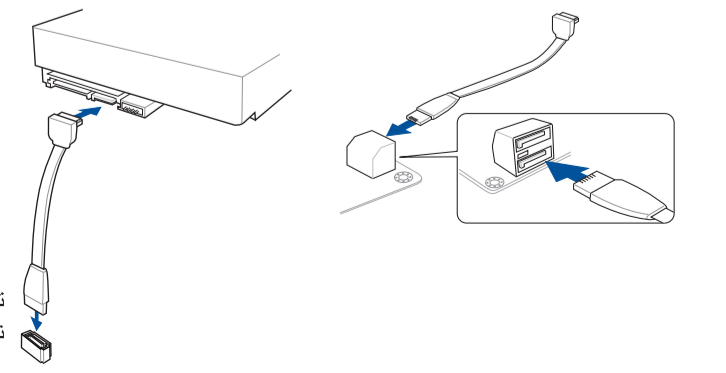
Instaler minnemoduler
Instale módulos de memória
Instalacja modułów pamięci
Установка модулей памяти
Instalați modulele de memorie
Instalirajte module memorije
Instalácia pamäťových modulov
Installera minnesmoduler
ติดตั้งโมดูลหน่วยความจำ
Bellek modüllerini takın
Lắp các thanh nhớ
Instalacija memorijskih modula
Instalуйте модулі пам'яті
Namestitev pomnilniških modulov
تثبيت وحدات الذاكرة
مادول های حافظه را نصب کنید



Step 4

Install storage devices
Инсталиране на устройства за съхранение
Instalování paměťových zařízení
Installering af lagerenheder
Opslagapparaten installeren
Instilige salvestid
Installer les périphériques de stockage
Tallennuslaitteiden asentaminen
Installieren der Speichergeräte
Εγκατάσταση συσκευών αποθήκευσης
Tárolóeszközök telepítése
Installare i dispositivi di archiviazione
Memasang perangkat penyimpanan
ストレージデバイスを取り付ける
Сақтау құрылғыларын орнату
저장 장치 설치
Įdiegti saugojimo įrenginius
Instalējiet atmiņas ierīces

Montere lagringsenheter
Instalar dispositivos de almacenamiento
Instalacja urządzeń pamięci
Установите накопители
Instalarea dispozitivelor de stocare
Instalar dispositivos de almacenamiento
Instalirajte uređaje za skladištenje
Ištalácia pamäťových zariadení
Installera lagringsenheter
การติดตั้งอุปกรณ์เก็บข้อมูล
Depolama aygıtlarınızı takma
lắp đặt các thiết bị lưu trữ
Instalirajte uređaje za pohranjivanje
Instalacija пристроїв пам'яті
Namestitev naprav za shranjevanje
تثبيت أجهزة التخزين
نصب دستگاه های ذخیره سازی



Australia statement notice

From 1 January 2012 updated warranties apply to all ASUS products, consistent with the Australian Consumer Law. For the latest product warranty details please visit <http://www.asus.com/support/>. Our goods come with guarantees that cannot be excluded under the Australian Consumer Law. You are entitled to a replacement or refund for a major failure and compensation for any other reasonably foreseeable loss or damage. You are also entitled to have the goods repaired or replaced if the goods fail to be of acceptable quality and the failure does not amount to a major failure. If you require assistance please call ASUS Customer Service 1300 2787 88 or visit us at <http://www.asus.com/support/>

India E-waste (Management) Rule 2016

This product complies with the "India E-Waste (Management) Rules, 2016" and prohibits use of lead, mercury, hexavalent chromium, polybrominated biphenyls (PBBs) and polybrominated diphenyl ethers (PBDEs) in concentrations exceeding 0.1% by weight in homogenous materials and 0.01 % by weight in homogenous materials for cadmium, except for the exemptions listed in Schedule II of the Rule.

Regional notice for Turkey

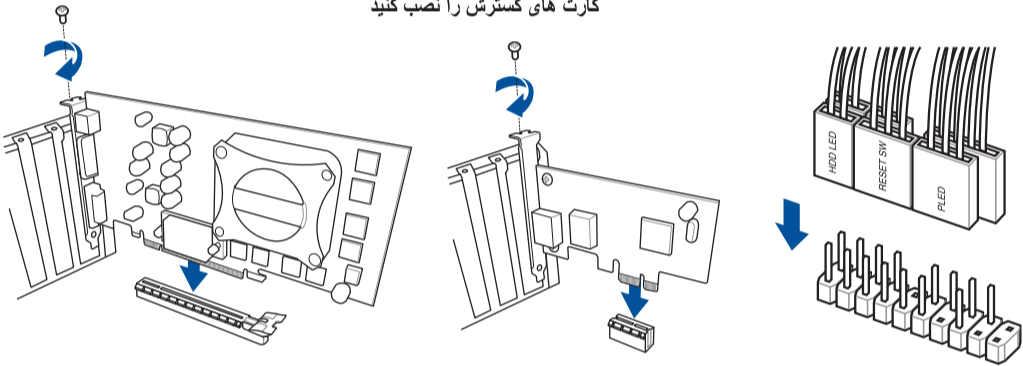
AEEE Yönetmeliğine Uygundur.



Step 5

Install expansion card(s)
Инсталирайте допълнителна карта (допълнителни карти)
Instalace přídatné karty (karet)
Installer utvidelseskortene
Uitbreidingskaart(en) installeren
Paigaldage laienduskaart(-kaardid)
Installer une carte d'extension
Asenna laajennuskortti/kortit
Installieren der Erweiterungskarte(n)
Εγκατάσταση καρτών επέκτασης
Helyezze be a bővítőkártá(ka)t
Installare le schede di espansione
Pasang kartu ekspansi
拡張カードを取り付ける
Кеңейту картас(лар)ын орнатыңыз
확장 카드 설치
Sumontuokite išplėtimo plokštę (-es)
Uzstādiet izvērses karti(-es)
Installer utvidelseskort
Instale placas de expansão
Instalacja kart(y) rozszerzenia
Установка карт расширения
Instalați cardul/cardurile de extensie
Instalar tarjetas de expansión
Instalirajte ekspanzionu/e karticu/e
Inštalácia rozširujúcich kariet
Installera expansionskort
ติดตั้งเอ็กซ์เพนชันการ์ด
Genişletme kartlarını takın
Lắp (các) thẻ mở rộng
Instalacija kartica za proširenje
Інсталюйте плати розширення
Namestitev razširitvenih kartic

تثبيت بطاقة (بطاقات) التوسعة
کارت های گسترش را نصب کنید



Step 6

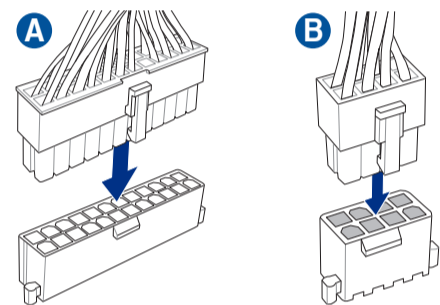
Install the system panel connector
Инсталирайте конектора за системния панел
Nainstalujte konektor pro panel systému
Tilslut stikket til systempanelet
Installeer de connectors van het systeempaneel
Ühendage süsteemi paneeli liitmik
Installer le connecteur de panneau système
Asenna järjestelmäpaneelin liitäntä
Installieren des Systembereich-Anschlusses
Εγκατάσταση του συνδέσμου του πίνακα του συστήματος
Telepítse a rendszerpanell csatlakozót
Installa il connettore del pannello di sistema
Pasang konektor panel sistem
システムパネルコネクタを取り付ける
Жүйе панелінің коннекторын орнатыңыз
시스템 패널 커넥터를 설치하십시오
Sumontuokite sistemos valdymo plokštės jungtį
Sistēmas paneļa savienotāja instalēšana
Installer systempanelkontakten
Instalar o conector do painel do sistema
Zainstaluj złącze panelu systemowego
Установка разъема системной панели
Instalați Conector pentru placa de bază
Instalar el conector del panel del sistema
Instalirajte priključak za sistemsku ploču
Inštalácia konektora systémového panela
Sätt i systempanelens kontakt
ติดตั้งขั้วต่อแผงระบบ
Sistem paneli konnektörünü takın
Lắp đầu nối bảng điều khiển hệ thống
Instalacija konektora ploče sustava
Встановіть з'єднувач системної панелі
Namestitev Konektor matične plošče

تركيب موصل لوحة النظام
رابط صفحه سیستم را نصب کنید

Step 7

Install ATX power connectors
Инсталирайте ATX конекторите за захранване
Instalace konektorů napájení ATX
Installer ATX-strømtilslutningerne
ATX-voedingsaansluitingen installeren
Paigaldage ATX-i toitekonektorid
Installer les connecteurs d'alimentation ATX
Asenna ATX-virtaliittimet
Installieren der ATX-Stromanschlüsse
Εγκατάσταση συνδέσμων τροφοδοσίας ATX
Csatlakoztassa az ATX tápcsatlakozókat
Installare i connettori di alimentazione ATX
Pasang konektor daya ATX
電源ケーブルを接続する
ATX электр қуат қосқыштарын орнатыңыз
ATX 전원 커넥터 설치
Sumontuokite ATX maitinimo jungtis
Uzstādiet ATX strāvas savienotājus
Installer kontakter for ATX-strøm
Instale os conectores de alimentação ATX
Instalacja złączy zasilacza ATX
Установка ATX разъема
Instalați pinii conectori ATX
Instalar conectores de alimentación ATX
Instalirajte ATX električne priključke
Inštalácia napájajúcich konektorov ATX
Installera ATX strömkontakter
ติดตั้งขั้วต่อ ATX เพาเวอร์
ATX güç konnektörlerini takın
Lắp các đầu nối nguồn ATX
Instalacija konektora ATX parajanja
Інсталюйте розніми живлення ATX
Namestitev priključkov za parajanje ATX

تثبيت توصيلات الطاقة ATX
رابط های برق ATX را نصب کنید

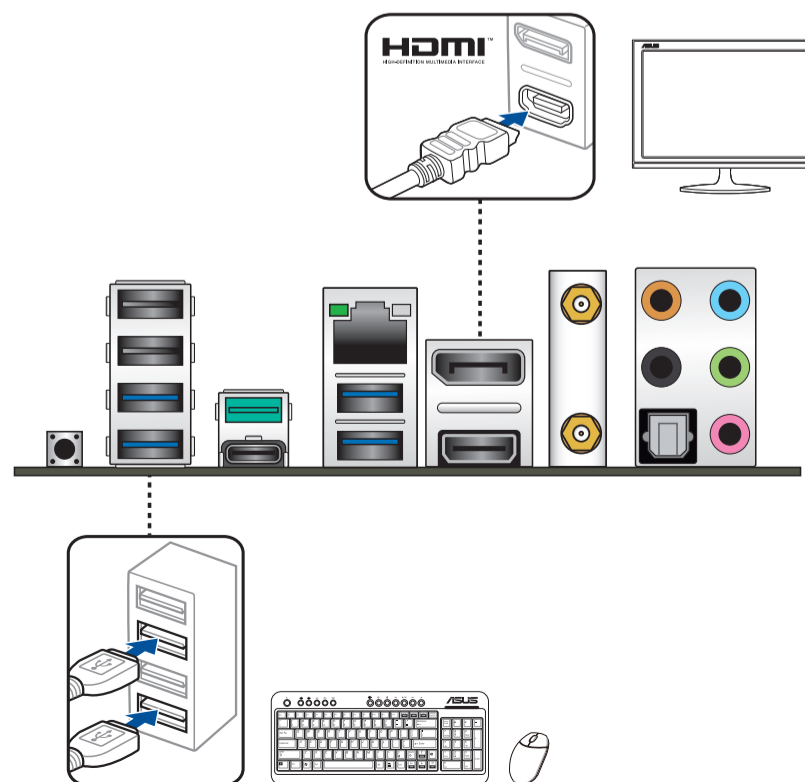


Step 8

Connect input/output devices
Свързване на I/O устройства
Připojení vstupních/výstupních zařízení
Tilslut input-/outputudstyr
I/O-apparaten aansluiten
Ühendage sisend-/väljundseadmed
Connecter les périphériques d'entrée/sortie
Liitä tulo/lähtölaitteita
Eingabe-/Ausgabe-Geräte verbinden
Σύνδεση συσκευών εισόδου/εξόδου
Bemeneti/kimeneti eszközök csatlakoztatása
Collegate i dispositivi di input/output
Sambungkan perangkat input/output
入出力デバイスに接続する
Кіріс/шығыс құрылғыларын қосу
입력/출력 장치 연결
Prijunkite įvesties / išvesties įrenginius
Pievienot ievades/izvades ierices

Koble til inngang/utgangsenheter
Ligar dispositivos de entrada/saída
Podłączenie urządzeń wejścia/wyjścia
Подключите устройства ввода/вывода
Conectare dispozitive de intrare/ieșire
Conectar dispositivos de entrada y salida
Povežite ulazne/izlazne uređaje
Pripojenie vstupných/výstupných zariadení
Anslut ingående/utgående enheter
เชื่อมต่ออุปกรณ์กรณอินพุต/เอาต์พุต
Giriş/çıkış aygıtlarına bağlan
Két női các thiết bị đầu vào/đầu ra
Spjånje ulaznih/izlaznih uređaja
Під'єднайте пристрої вводу/виводу
Priključite vhodnih/izhodnih naprav

توصيل أجهزة الدخل/الخروج
دستگاه های ورودی/خروجی را متصل نمایید



Step 9

Power on the system and install operating system and drivers
Включите системата и инсталирайте операционната система и драйверите
Zapnutí napájení systému a instalace operačního systému a ovladačů
Tænd for systemet, og installer operativsystemet og de tilhørende drivere
Het systeem inschakelen en het besturingssysteem en de stuurprogramma's installeren
Lülitage süsteemi toide sisse ning installige operatsioonisüsteem ja draiverid
Allumer le système et installer le système d'exploitation et les pilotes
Käynnistä järjestelmä ja asenna käyttöjärjestelmä ja ohjaimet
Einschalten des Systems und Installieren des Betriebssystems und der Treiber
Ενεργοποιήστε το σύστημα και εγκαταστήστε το λειτουργικό σύστημα και τα προγράμματα οδήγησης
Kapcsolja be a rendszert és telepítse az operációs rendszert és illesztőprogramokat
Accendere il sistema e installare il sistema operativo e i driver
Hidupkan sistem, lalu instal sistem operasi dan driver
システムを起動しOSとドライバーをインストールする
Жүйені қосып, операциялық жүйені және драйверлерді орнатыңыз
시스템 전원 켜기 및 운영체제와 드라이버 설치
Ijunkite sistemą ir įdiekite operacinę sistemą ir tvarkykles
Ieslēdziet sistēmu un instalējiet operētājsistēmu un draiverus
Slå på systemet og installer operativsystem og drivere
Ligue o sistema e instale o sistema operativo e os controladores
Włącz zasilanie i zainstaluj system operacyjny oraz sterowniki
Включение системы и установка операционной системы и драйверов
Porniți sistemul și instalați sistemul de operare și driverele
Proporcionar alimentación al sistema e instalar el sistema operativo y los controladores
Uključite sistem i instalirajte operativni sistem i drajvere
Zapnutie systému a inštalácia operačného systému a ovládačov
Slå på systemet och installera operativsystem och drivrutiner
เปิดระบบ และติดตั้งระบบปฏิบัติการและไดรเวอร์
Sistemi açıp işletim sistemini ve sürücülerini yükleyin
Bật nguồn hệ thống và cài đặt hệ điều hành cũng như các driver
Uključivanje sustava i instaliranje operativnih sustava i upravljačkih programa
Увімкніть живлення системи та інсталюйте операційну систему та драйвери
Vkllop sistema ter namestitev operacijskega sistema in gonilnikov

تشغيل الجهاز وتثبيت نظام وبرمجيات التشغيل
سیستم را روشن کرده و درایورها و سیستم عامل را نصب کنید

